



# Handbuch

Version  
März 2023



**EPSILON 12V100Ah**  
**EPSILON 12V150Ah**

## Benutzerhandbuch Epsilon 12V100Ah/12V150Ah

Sehr geehrter Kunde,

dieses Handbuch enthält alle notwendigen Informationen für die Installation, Verwendung und Wartung der Epsilon 12V100Ah/12V150Ah Li-Ionen-Batterie. Wir bitten Sie, diese Anleitung vor der Verwendung des Produkts sorgfältig zu lesen. In diesem Handbuch wird die Epsilon 12V100Ah/12V150Ah als Li-Ionen-Batterie bezeichnet. Dieses Handbuch richtet sich an den Monteur und den Benutzer der Li-Ionen-Batterie. Nur qualifiziertes und zertifiziertes Personal darf die Li-Ion Batterie installieren und warten. Bitte lesen Sie zuerst das Inhaltsverzeichnis, um die für Sie relevanten Informationen zu finden.

Während der Verwendung des Produkts muss stets die Benutzersicherheit gewährleistet sein, damit Monteur, Benutzer, Wartungspersonal und Dritte die Li-Ionen-Batterie sicher verwenden können.

Das Urheberrecht liegt bei Super B. Lizenzierte Softwareprodukte sind Eigentum von Super B oder seinen Tochtergesellschaften oder Lieferanten und sind durch nationales Urheberrecht und internationale Vertragsbestimmungen geschützt. Super B-Produkte sind durch niederländische und ausländische Patente geschützt, erteilt und angemeldet. Die Informationen in dieser Veröffentlichung ersetzen die in allen zuvor veröffentlichten Materialien. Spezifikations- und Preisänderungsrechte vorbehalten. Super B ist eine eingetragene Marke von Super B.

Für weitere Informationen wenden Sie sich bitte an:

Super B Lithium Power B.V.  
Europalaan 202  
7559 SC Hengelo (Ov), Niederlande  
Tel: +31(0)88 00 76 000  
E-Mail: [info@super-b.com](mailto:info@super-b.com)  
[www: www.super-b.com](http://www.super-b.com)

# Inhaltsverzeichnis

<b>1. Sicherheitsrichtlinien und -maßnahmen</b>	<b>5</b>
1.1. Allgemeines	5
1.2. Entsorgung	6
<b>2. Einführung</b>	<b>6</b>
2.1. Produktbeschreibung	6
2.2. Bestimmungsgemäßer Gebrauch	7
2.3. Begriffsglossar	7
2.4. Verwendete Symbole	7
<b>3. Produktspezifikationen</b>	<b>8</b>
3.1. Produktmerkmale	8
3.2. Technische Daten	8
3.2.1. Elektrische Eigenschaften	8
3.2.2. Mechanische Eigenschaften	9
3.2.3. Lade- und Entladeeigenschaften	9
3.2.4. Temperatureigenschaften	10
3.2.5. Konformitätsdaten	10
3.2.6. Allgemeine Produktspezifikationen	10
3.3. Umgebungsbedingungen	11
3.4. Lieferumfang	11
3.5. Pole und LED-Anzeigen	12
3.5.1. X1/X2 Batterieklemmschnittstelle	12
3.5.2. LED-Anzeigen	13
3.6. Signalschnittstellen	13
3.6.1. J1 CAN	14
3.6.2. FASTON-Anschlüsse	14
3.6.3. FASTON Anschluss, elektrische Spezifikationen	15
3.6.4. Bluetooth	16
3.6.5. Modi und Zustände der Li-Ion-Batterie	16
3.6.6. Abhängigkeiten der Betriebszustände	17
3.7. Zubehör	17
<b>4. Installation</b>	<b>18</b>
4.1. Allgemeine Informationen	18
4.2. Auspacken	18
4.3. Einbau der Li-Ion-Batterie	18
4.4. Anschlusskabel	18
4.4.1. Anschluss von Stromkabeln mit Kfz-Polklemmen	19
4.4.2. Anschluss von Stromkabeln mit Kabelschuhen	20
4.4.3. Anschluss von Kleinverbrauchern an die Terminals	21
4.5. Kommunikation und FASTON-Anschlüsse	22
4.6. Anschluss an die CAN-Schnittstelle	22

4.6.1.	Anschluss des Datenkabels	22
4.7.	Anschluss an die LIN-Schnittstelle	24
4.7.1.	CI-BUS-Protokoll	24
4.7.2.	Andere Protokolle	25
4.7.3.	IO FASTON Anschluss und Funktion	25
4.8.	Anschließen eines Ladegeräts an die Li-Ionen-Batterie	26
4.9.	Parallelschaltung von Li-Ionen-Batterien	26
4.10.	Trennen der Li-Ion-Batterie	27
<b>5.</b>	<b>Batterienutzung</b>	<b>28</b>
5.1.	Allgemeine Informationen	28
5.2.	Aufladen	28
5.2.1.	Laderate	28
5.3.	Funktionsweise der Heizung	29
5.3.1.	Stromquelle für die Heizung	29
5.3.2.	Heizmethoden	30
5.4.	Batterieausgleich	31
5.5.	Abschaltung bei Ladezustand (SoC)	31
5.6.	„Be In Charge“ Software und App	33
5.6.1.	Bluetooth-Kopplung (PIN-Code)	33
5.6.2.	Aufzeichnung des Batteriestatus	34
5.6.3.	Ablesen des Ladezustands der Batterie (SoC)	34
5.6.4.	Ablesen des Batteriezustands (SoH)	34
<b>6.</b>	<b>Inspektion und Reinigung</b>	<b>34</b>
6.1.	Allgemeine Informationen	34
6.2.	Inspektion	35
6.3.	Reinigung	35
<b>7.</b>	<b>Aufbewahrung</b>	<b>35</b>
<b>8.</b>	<b>Transport</b>	<b>36</b>
<b>9.</b>	<b>Recycling und Entsorgung</b>	<b>36</b>
<b>10.</b>	<b>Fehlersuche</b>	<b>37</b>
<b>11.</b>	<b>Gewährleistung und Haftung</b>	<b>40</b>

# 1. Sicherheitsrichtlinien und -maßnahmen

## 1.1. Allgemeines

- Schließen Sie die Li-Ionen-Batterie nicht kurz.
- Behandeln Sie die Li-Ionen-Batterie wie in dieser Anleitung beschrieben.
- Zerlegen, zerquetschen, durchbohren, öffnen oder zerstückeln Sie die Li-Ionen-Batterie nicht.
- Setzen Sie die Li-Ionen-Batterie keiner Hitze oder Feuer aus. Vermeiden Sie die Einwirkung von direkter Sonneneinstrahlung.
- Nehmen Sie die Li-Ionen-Batterie nicht aus der Originalverpackung, bis Sie für den Gebrauch benötigt wird.
- Im Falle eines Elektrolytaustritts darf die Flüssigkeit nicht mit der Haut oder den Augen in Berührung kommen. Bei Berührung den betroffenen Bereich mit Wasser abwaschen und einen Arzt aufsuchen.
- Verwenden Sie immer ein Ladegerät der Klasse 2, das speziell für die Verwendung mit einer Lithium-Eisenphosphat-Batterie (LiFePO<sub>4</sub>) vorgesehen ist. Weitere Informationen finden Sie in der Ladeanleitung auf unserer Website.
- Achten Sie auf die Plus- (+) und Minuszeichen (–) an der Li-Ionen-Batterie sowie am Gerät und stellen Sie die korrekte Verwendung sicher.
- Mischen Sie keine Batterien verschiedener Hersteller, Kapazitäten, Größen oder Typen.
- Halten Sie die Li-Ionen-Batterie sauber und trocken.
- Sekundärbatterien müssen vor der Verwendung aufgeladen werden. Verwenden Sie immer ein geeignetes Ladegerät (siehe Ladeanleitung auf unserer Website) und lesen Sie in diesem Handbuch nach, wie man richtig lädt.
- Lassen Sie die Li-Ionen-Batterie nicht über einen längeren Zeitraum aufladen, wenn Sie die Batterie nicht verwenden.
- Bei längerer Lagerung ist eine Aufladung erforderlich, um eine Tiefentladung durch Selbstentladung zu verhindern.
- Nach längerer Lagerung kann es notwendig sein, dass Sie die Li-Ionen-Batterie mehrmals auf- und entladen müssen, um eine maximale Leistung zu erzielen.
- Bewahren Sie die Original-Produktdokumentation zum späteren Nachschlagen auf.
- Trennen Sie die Li-Ionen-Batterie vom Gerät, wenn Sie diese nicht benutzen.

**⚠ Warnung!** Halten Sie die Li-Ionen-Batterie von Wasser, Staub und Verunreinigungen fern. Platzieren Sie die Li-Ionen-Batterie in gut belüfteten Räumen.

## 1.2. Entsorgung



Entsorgen Sie die Li-Ionen-Batterie in Übereinstimmung mit den regionalen, bei Ihnen gültigen Gesetzen und Vorschriften.

Nich mit anderen (Industrie-)Abfällen mischen.

## 2. Einführung

### 2.1. Produktbeschreibung

Die Epsilon ist eine selbstschützende, wiederaufladbare Lithium-Eisenphosphat-Batterie. Die einzigartige Kombination aus modernster Technologie und intelligenter Software macht diese Li-Ionen-Batterie zu einer robusten, sicheren und einfach zu bedienenden Energiespeicherlösung. Die Epsilon ist in einer 12 V 100 Ah und 12 V 150 Ah Variante erhältlich.

Die Li-Ionen-Batterie nutzt die sichere Lithium-Eisen-Phosphat-Technologie (LiFePO<sub>4</sub>). Mit diesem integrierten Batteriemanagementsystem (BMS) ist die Li-Ionen-Batterie vor Tiefentladung, Überladung und Überhitzung geschützt. Da kein externes Sicherheitsrelais erforderlich ist, lässt sich die Lithium-Ionen-Batterie sehr einfach installieren.

Die Lithium-Ionen-Batterie verfügt außerdem über eine integrierte Batterieüberwachung, die Auskunft über den Zustand der Batterie bietet. Dazu gehören Spannung, Stromstärke, Temperatur, Ladezustand und Restlaufzeit. Die praktische Überwachung ist über die Be In Charge App, die Be In Charge Software, den CI-Bus, externe Überwachungsgeräte und LED-Anzeigen möglich, um sich über den aktuellen Status Ihrer Li-Ionen-Batterie informieren.

Die Lithium-Ionen-Batterie kann die integrierte Heizung nutzen, um die Zellen zu erwärmen oder auf einem Temperaturniveau zu halten. Dadurch kann die Batterie auch bei Außentemperaturen unter dem Gefrierpunkt geladen werden. Dies garantiert, dass die Zellen innerhalb ihrer Spezifikationen verwendet werden, was die Lebensdauer der Li-Ionen-Batterien verlängert.

Unter der Schutzabdeckung der Li-Ionen-Batterie befinden sich einfach zu bedienende Anschlüsse wie konfigurierbare Ein- und Ausgänge, CAN- und LIN-Anschluss. Anschluss für eine externe Spannungsversorgung der Heizung sowie ein Stromanschluss für Zubehör. Alle Anschlüsse sind standardisiert, was die Montage der Epsilon in der Anwendung sehr einfach macht.

## 2.2. Bestimmungsgemäßer Gebrauch

Die Li-Ionen-Batterie Epsilon 12V100/150Ah dient als 12-Volt-Stromquelle in elektrischen Anlagen von Freizeitfahrzeugen, Nutzfahrzeugen, Freizeitbooten, Handelsschiffen und stationären Anwendungen. Mögliche Anwendungen dieser Li-Ionen-Batterie sind: netzunabhängige Stromversorgung, Schiffsstromversorgung, Medium für (erneuerbare) Energiespeicher und als (Traktions)Batterie für Fahrzeuge. Die Verwendung als Starterbatterie ist nicht möglich. Installieren Sie niemals mehrere Epsilon Li-Ion-Batterien in Reihe. Es können bis zu 8 Batterien parallel geschaltet werden, um die Gesamtkapazität je nach Epsilon-Variante auf bis zu 800 Ah oder 1200 Ah zu erhöhen.

Verwenden Sie bei einer Parallelschaltung immer Batterien desselben Typs, derselben Kapazität und desselben Alters. Es sollten nachträglich keine weiteren Batterien hinzugefügt werden, da dies zu einer Beeinträchtigung des Gesamtsystems führen kann.

## 2.3. Begriffsglossar

BMS:	Battery Managent System (Batteriemanagementsystem)
Ladezyklus	Eine Nutzungsdauer von vollständig geladen, über vollständig entladen bis hin zu vollständig wieder aufgeladen.
Dauer des Lebenszyklus	Die maximale Lebensdauer des Produkts wird durch die Einhaltung der in diesem Handbuch enthaltenen Richtlinien erreicht.
LiFeP04	Lithium-Eisenphosphat
SoC	State of Charge (Ladestatus)
SoH	State of Health (Gesamtzustand der Batterie)
CCCV	Constant Current - Constant Voltage (Konstantstrom - Konstante Spannung)
DoD	Depth of Discharge (Entladetiefe)
I/O	Inputs and Outputs (Eingänge und Ausgänge)

Tabelle 1. Begriffsglossar

## 2.4. Verwendete Symbole

Die folgenden Symbole werden im gesamten Handbuch verwendet:

- ⚠️ Warnung!** Eine Warnung weist darauf hin, dass schwere Schäden am Benutzer und/oder Produkt auftreten können, wenn ein Vorgang nicht wie beschrieben durchgeführt wird.
- ⚠️ Vorsicht!** Ein Warnschild weist darauf hin, dass es zu Problemen kommen kann, wenn ein Vorgang nicht wie beschrieben durchgeführt wird. Es kann auch als Hinweis für den Benutzer dienen.

## 3. Produktspezifikationen

### 3.1. Produktmerkmale

- Prismatische Zellen der Güteklasse A für höchstmögliche Energiedichte und Qualität
- Lithium-Eisenphosphat (LiFePO<sub>4</sub>): Sichere Lithium-Technologie
- Integrierter Kurzschlusschutz
- Integrierte Schutzvorrichtung für maximalen Schutz und Sicherheit
- Integriertes BMS (Batterie-Management-System)
- Integrierte Zellheizung für sicheres Laden unter 0 °C (mit autonomem Betrieb, falls erforderlich)
- Adaptiver Zellenausgleich
- Robustes Gehäuse aus umweltfreundlichen Materialien (vollständig recycelbar)
- Überhitzungsschutz an den Batteriepolen im Falle nicht ordnungsgemäß angeschlossener Kabel
- Kommunikationsschnittstellen: Bluetooth (kabellos), CAN-Bus (kabelgebunden) und LIN-Bus (kabelgebunden)
- Konfigurierbare Mehrzweck-Eingänge/-Ausgänge zur Steuerung externer Geräte (z. B. Ladegeräte)
- Separater Stromausgang für die Stromversorgung von Zubehör. Analoger SoC-Ausgang.
- Batterieüberwachung/Verlaufsspeicherung
- Überwachung über „Be In Charge“ Bluetooth-App (iOS und Android) und „Be In Charge“ Software (PC)
- Doppelt ausgeführte, beschichtete Aluminiumpole mit integriertem Temperatursensor zum Schutz vor Überhitzung.
- LN3/DIN H6 und LN5/DIN H8 Größen in verschiedenen Kapazitäten (100 Ah und 150 Ah) verfügbar
- Integrierte und konfigurierbare Abschaltchwelle (Abschaltung auf SoC-Basis)

### 3.2. Technische Daten

#### 3.2.1. Elektrische Eigenschaften

	Epsilon 12V100Ah	Epsilon 12V150Ah
Nennleistung	100 Ah	150 Ah
Energie	1280 Wh	1920 Wh
Nennspannung	12,8 V	12,8 V
Leerlaufspannung	13,2 V	13,2 V
Selbstentladung	< 3 % pro Monat	< 3 % pro Monat

Tabelle 2. Elektrische Eigenschaften



### 3.2.2. Mechanische Eigenschaften

	Epsilon 12V100Ah	Epsilon 12V150Ah
Dimensions (LxWxH)	278 x 175 x 190 mm 11" x 6,9" x 7,5" [= DIN H6 / LN3]	353 x 175 x 190 mm / 13,9" x 6,9" x 7,5" (= DIN H8 / LN5)
Gewicht	10,7 kg / 23,6 lbs	15,5 kg / 34,2 lbs
Gehäusematerial	PC/ABS	PC/ABS
Eindringschutz	IP56	IP56
Zellentyp/Chemie	Prismatisch - LiFePO4	Prismatisch - LiFePO4

Tabelle 3. Mechanische Eigenschaften

### 3.2.3. Lade- und Entladeeigenschaften

	Epsilon 12V100Ah	Epsilon 12V150Ah
Lademethode	CCCV	CCCV
Ladespannung	14,3 V - 14,6 V	14,3 V - 14,6 V
Maximaler Ladestrom	90 A	135 A
Entladeschlussspannung	8 V	8 V
Entladestrom kontinuierlich	Max. 190 A	Max. 200 A
Entladungsimpulsstrom (10 Sek.)	300 A	350 A
Kurzschlusserkennung <sup>1</sup>	1550A > 70 µs oder 610A > 8 ms	1550A > 70 µs oder 610A > 8 ms

Tabelle 4. Lade- und Entladedaten

#### <sup>1</sup> Kurzschlusserkennung

Wenn die Lithium-Ionen-Batterie einen Kurzschluss feststellt, schaltet sie sich aus. Die Kurzschlusserkennung kann auch durch eine große kapazitive Belastung ausgelöst werden, z.B. durch den Anschluss eines Wechselrichters. In diesem Fall übersteigt die Stromspitze die in der obigen Tabelle angegebenen Werte, weshalb sich die Lithium-Ionen-Batterie ausschaltet. Die Lithium-Ionen-Batterie versucht dann erneut, sich einzuschalten. Im Fall einer kapazitiven Last wird der Kondensator „aufgeladen“, und die Batterie schaltet sich schließlich wieder ein und bleibt eingeschaltet. Im Fall eines echten Kurzschlusses oder einer sehr großen kapazitiven Last, bei der die Lithium-Ionen-Batterie den Kondensator nicht „vorladen“ kann, bleibt die Batterie ausgeschaltet. Um die Lithium-Ionen-Batterie wieder einzuschalten, müssen der Kurzschluss beseitigt und die Batterie aus diesem Fehlermodus herausgenommen werden. Das ist durch Aufladen oder Zurücksetzen der Batterie möglich.

### 3.2.4. Temperatureigenschaften

Ladetemperatur (Heizung aus)	0 °C bis 45 °C / 32 °F bis 113 °F
Ladetemperatur (Heizung ein)	-30°C bis 45 °C / -22°F bis 113 °F <sup>2</sup>
Entladetemperatur	-20 °C bis 60 °C / -4 °F bis 140 °F
Lagertemperatur kurzfristig (< 1 Monat)	-20 °C bis 45 °C / -4 °F bis 113 °F
Lagertemperatur langfristig (> 1 Monat)	18 °C bis 28 °C / 64 °F bis 82 °F <sup>3</sup>
Relative Luftfeuchtigkeit	10 bis 90 %

Tabelle 5. Temperatureigenschaften

<sup>2</sup>Das Aufladen bei -30 °C ist nur möglich, wenn die Zellheizung mit einer externen Stromquelle sowie mit Auswahl der Einstellung: Durch externe Stromversorgung auf Ladetemperatur halten, betrieben wird.

<sup>3</sup>Eine langfristige Einwirkung von Temperaturen über 35 °C kann die Leistungsfähigkeit und Lebensdauer der Batterie beeinträchtigen.

### 3.2.5. Konformitätsdaten

Zertifizierungen	CE, UKCA, RED, RoHS <sup>4</sup> , FCC <sup>5</sup> , UN 38.3, UN ECE R10.06, UL1642 (Zellen)
Versandklassifizierung	UN 3480
Bluetooth®-Zertifizierung <sup>6</sup>	Deklarations-ID: D061640

Tabelle 6. Konformitätsdaten

<sup>4</sup>RoHS gilt nur für die Elektronik, nicht für die Batteriezellen.

<sup>5</sup>FCC/IC-Information:

Enthält FCC ID: Y82-DA14531MOD

Enthält IC ID: 9576A-DA14531MOD

Dieses Gerät erfüllt die Anforderungen von Teil 15 der FCC-Vorschriften. Der Betrieb unterliegt den beiden folgenden Bedingungen:

(1) Dieses Gerät darf keine schädlichen Interferenzen verursachen und (2) muss alle empfangenen Interferenzen akzeptieren, einschließlich Interferenzen, die einen unerwünschten Betrieb verursachen können.

<sup>6</sup>Bluetooth®-Information:

Die Lithium-Ionen-Batterie wurde für die Bluetooth®-Konformität zertifiziert. Die beiden Epsilon-Batterien 12V100Ah und 12V150Ah sind bei der Bluetooth®-SIG (Special Interest Group) unter der in der obigen Tabelle genannten Deklarations-ID registriert.

### 3.2.6. Allgemeine Produktspezifikationen

	Epsilon 12V100Ah	Epsilon 12V150Ah
Batterie-bezeichnung	IFpP/27/148/135[2p4s] M/-20+60/95	IFpP/27/148/135[3p4s] M/-20+60/95
Zyklus-Lebensdauer	> 5000 (0,3C Laden/Entladen, 100 % Entladetiefe) <sup>7</sup>	> 3500 (0,9C Laden/Entladen, 100 % Entladetiefe) <sup>7</sup>

Tabelle 7. Allgemeine Produktspezifikationen

<sup>7</sup>Der oben angegebene Lebensdauerwert ist ein Richtwert bei 23 °C / 73,4 °F. Die Lebensdauer der Li-Ionen-Batterie hängt stark von der Temperatur und den angewandten Lade- und Entladeströmen ab.

### 3.3. Umgebungsbedingungen

**⚠️ Warnung!** Die Li-Ionen-Batterie darf nur unter den in dieser Anleitung angegebenen Bedingungen verwendet werden. Wenn Sie die Li-Ionen-Batterie unter Bedingungen außerhalb der angegebenen Grenzen betreiben, kann dies zu schweren Schäden am Produkt und/oder am Benutzer führen.

Verwenden Sie die Li-Ionen-Batterie in einem trockenen, sauberen, staubfreien und gut belüfteten Raum. Setzen Sie die Li-Ionen-Batterie nicht Feuer, Wasser, Lösungsmitteln oder übermäßiger Hitze aus.

### 3.4. Lieferumfang

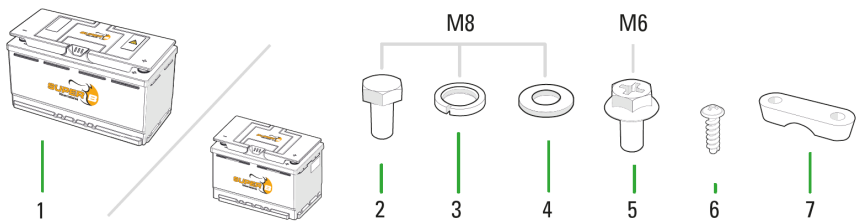


Abbildung 1. Komponenten

1. (1 x) Super B Epsilon 12V100Ah/Epsilon 12V150Ah Li-Ion Batterie
2. (2 x) Sechskantschraube M8x16
3. (2 x) Unterlegscheibe M8
4. (2 x) Sicherungsring M8
5. (2 x) Klemmschraube M6
6. (4 x) Kreuzschlitzschraube
7. (2 x) Kabelschelle

### 3.5. Pole und LED-Anzeigen

Die folgende Abbildung zeigt die Anschlüsse der Li-Ion-Batterie

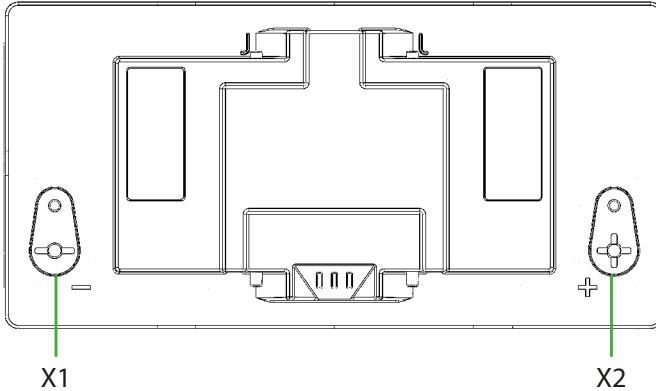


Abbildung 2. Batterieklennen

X1: Batteriepol bis zu 1x 95 mm<sup>2</sup> Kabelanschluss oder Standard-Polklemme und 1 x M6-Bolzen für Zubehöranschluss

X2: Batteriepol bis zu 1 x 95 mm<sup>2</sup> Kabelanschluss oder Standard-Polklemme und 1 x M6-Bolzen für Zubehöranschluss

#### 3.5.1. X1/X2 Batterieklennenschnittstelle

Pol #	Servicebeschreibung	Funktion	Bereich
1	Batterie Minuspol	-	Minusversorgung der Batterie
2	Batterie Pluspol	+ (14,6 VDC)	Plusversorgung der Batterie

Tabelle 8. Batterieklennenschnittstelle

### 3.5.2. LED-Anzeigen

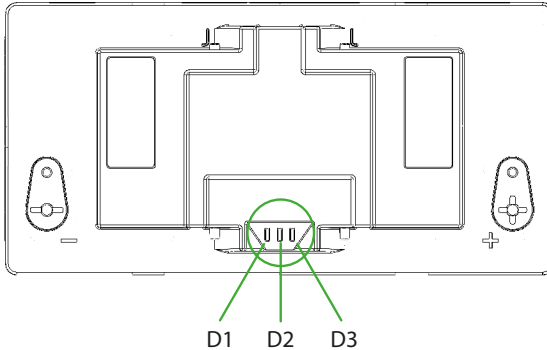


Abbildung 3. LED-Anzeigen

	D1 (Grün)	D2 (Gelb)	D3 (Rot)	Modus
1	Aus	Aus	Aus	Leer/Tiefentladen
2	Aus	Aus	An	Fehlermodus
3	An	Aus	Aus	Betriebsmodus
4	Aus	An	Aus	Warnmodus

Tabelle 9. LED-Modus

Wenn sich die Lithium-Ionen-Batterie im Betriebsmodus „nicht laden oder entladen“ befindet, blinkt die LED-Anzeige alle 3 Sekunden (weitere Informationen finden Sie in Kapitel 10: Fehlersuche).

### 3.6. Signalschnittstellen

Die Signalschnittstellen befinden sich unter dem abnehmbaren Deckel.

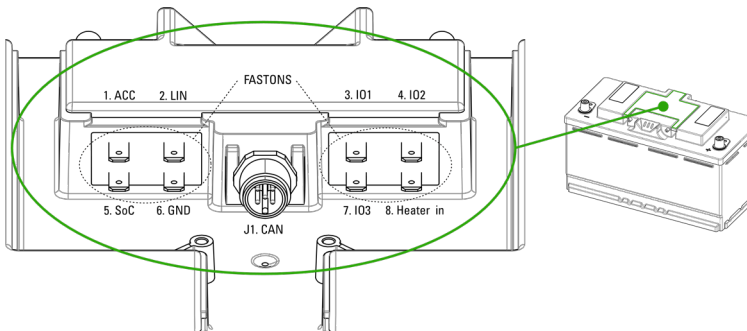


Abbildung 4. Signalschnittstellen

### 3.6.1. J1 CAN

Die CAN-Schnittstelle der Lithium-Ionen-Batterie ist nicht galvanisch getrennt. Der CAN-Masse-Pin ist gegenüber dem Minuspol mit einer rücksetzbaren 200-mA-Sicherung abgesichert.

PIN #	Signal	Beschreibung
1	CAN_SHLD	Optional CAN Shield
2	NC	Nicht in Gebrauch
3	CAN_GND	Masse/0 V
4	CAN_H	CAN_H Busleitung (dominant hoch)
5	CAN_L	CAN_L Busleitung (dominant niedrig)

Tabelle 10. J1 CAN Schnittstelle<sup>1</sup>.

<sup>1</sup>Bitte beachten: CAN-Bus ist nicht galvanisch getrennt

Der CAN-Anschluss ist mit einer M12-Schutzkappe versehen (siehe Abbildung 5). Wenn CAN nicht verwendet wird, muss sie so montiert werden, dass die IP-Schutzart der Li-Ionen-Batterie gewährleistet ist.

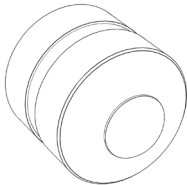


Abbildung 5. M12-Schutzkappe

### 3.6.2. FASTON-Anschlüsse

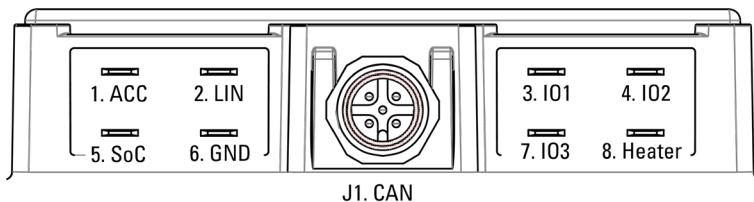


Abbildung 6. FASTON-Anschlüsse. Hinweis: Die FASTON-Anschlüsse sind auch auf der Innenseite des Schutzdeckels abgebildet.

Faston #	Beschreibung	Funktion
1	Zubehör-Stromanschluss	Anschluss für die Stromversorgung des Zubehörs (intern abgesichert, rücksetzbar)
2	LIN-Bus-Anschluss	LIN-Bus Kommunikationskanal (CI-Bus-Unterstützung)
3	IO1-Anschluss	Eingang oder Ausgang 1 (konfigurierbar)
4	IO2-Anschluss	Eingang oder Ausgang 2 (konfigurierbar)
5	SoC-Ausgang (analog)	Analoger SoC-Ausgang (0–10 V) (Last muss größer als 100 k Ohm sein)
6	GND-Anschluss	GND-Anschluss (intern abgesichert, rücksetzbar)
7	IO3-Anschluss	Eingang oder Ausgang 3 (konfigurierbar)
8	Eingang für die Stromversorgung der Heizung	Externe Stromversorgung für Heizung (12–14 V) (120 W/10 A max.)

Tabelle 11. FASTON-Anschlüsse

### 3.6.3. FASTON Anschluss, elektrische Spezifikationen

	Beschreibung	Wert	Einheiten
I/O-Anschluss 1–3	Eingangsspannungsbereich	0 .. 15	V
	Eingangsimpedanz	> 100	K Ohm
	Eingang hoher Pegel	> 8,4	V
	Eingang niedriger Pegel	> 6,8	V
	Ausgangsstromsenke (Open-Drain-Ausgangstyp)	0,5	A
SoC-Ausgang	Ausgangsspannungsbereich	0,01 .. 10	V
	Ausgangsimpedanz	> 1	Ohm
Heizungseingang	Eingangsspannungsbereich	12 .. 15	V
	Nennleistung 150 Ah	120	W
	Nennleistung 100 Ah	80	W

Tabelle 12. FASTON-Anschluss, elektrische Spezifikationen

### 3.6.4. Bluetooth

Servicebeschreibung	Art des Signals	Bereich
Bluetooth Low Energy (5.1 Standard)	Kommunikation	10–25 Meter (typisch)

Tabelle 13. Bluetooth

- ⚠ **Vorsicht!** Die Bluetooth-Reichweite hängt stark von der Umgebung und der Position der Li-Ionen-Batterie ab. Metallteile wie Batteriegehäuse, Abdeckungen und Kabel können die Bluetooth-Reichweite beeinträchtigen und zu einer geringeren Reichweite führen. Die angegebene Reichweite gilt nur für eine „offene Feldsituation“ und kann je nach Situation größer oder kleiner sein.

### 3.6.5. Modi und Zustände der Li-Ion-Batterie

Die Li-Ionen-Batterie kennt zwei Modi: betriebsbereit und nicht betriebsbereit.

#### **Nicht betriebsbereiter Modus**

Wenn sich die Lithium-Ionen-Batterie im Modus “nicht betriebsbereit” befindet, kann sie nicht mehr verwendet werden. Dies kann passieren, wenn das BMS eine Fehlfunktion bei der Überwachung und Steuerung der Batterie feststellt oder eine Tiefentladung stattgefunden hat, die zu einer Beschädigung der Zellen führen könnte. Eine Tiefentladung liegt vor, wenn einer der Zellenblöcke 1,5 V oder weniger aufweist. Dies ist sogar möglich, wenn die Lithium-Ionen-Batterie 10 V hat. Die Li-Ionen-Batterie speichert den Status intern. Die Li-Ionen-Batterie ist bei einer Tiefentladung nicht mehr zu gebrauchen. Die Schutztrennvorrichtung der Batterie ist nicht leitend.

#### **Betriebsmodus**

Die Li-Ionen-Batterie kennt 3 Status im Betriebsmodus:

- Normaler Status: Die von der Lithium-Ionen-Batterie überwachten Werte (Spannung, Strom und Temperatur) liegen innerhalb des normalen Betriebsbereichs der Zellen und anderer Komponenten der Lithium-Ionen-Batterie.
- Warnstatus: Mindestens einer der Werte befindet sich im Grenzbereich. Ein Betrieb ist weiterhin möglich.
- Alarmstatus: Mindestens ein Grenzwert wurde überschritten. Die Schutzvorrichtung hat vorübergehend die Verbindung zwischen Polen und Batteriezellen unterbrochen. Es kann sein, dass die Stromversorgung, der Ladevorgang oder beides unterbrochen ist.

#### **Ursachen für die Deaktivierung des Ladevorgangs**

Gründe für die Deaktivierung des Ladevorgangs sind unter Anderem:



- Überstrom beim Laden, der Ladestrom ist zu hoch
- Überspannung durch das Laden, das Ladegerät hat eine zu hohe Spannung oder die Batteriezellen sind nicht im Gleichgewicht
- Die Temperatur ist zu hoch oder zu niedrig zum Aufladen.

### Ursachen für die Deaktivierung des Entladevorgangs

Gründe für die Deaktivierung des Entladevorgangs sind unter Anderem:

- Überstrom beim Entladen, der Ladestrom ist zu hoch
- Unterspannung durch Entladung, die Li-Ionen-Batterie ist leer
- Die Batterie hat ihren minimalen Ladezustand erreicht.
- Die Temperatur ist höher oder niedriger als die notwendige Betriebstemperatur.

### Ursachen für das Deaktivieren von Laden und Entladen

- Die Schutztrennvorrichtung ist zu heiß

## 3.6.6. Abhängigkeiten der Betriebszustände

Status	Schutztrennvorrichtung	Kommunikation	BMS
Normaler Status	Leitend	Ja	Aktiv
Warnstatus	Leitend	Ja	Aktiv
Alarmstatus	Eine Stromrichtung leitend oder nicht leitend	Ja	Aktiv

Tabelle 14. Abhängigkeiten der Betriebsmodi von Systemkomponenten.

## 3.7. Zubehör

Artikelname	EAN-Code
Be In Charge Monitoring Kit	8718531362086
Batteriehalterungsset für Epsilon	8718531362222
CAN-Kabel 0,4 m Y-Verteiler gerade Buchse auf gerade Stecker/Buchse	8718531362239
Touch Display + Anschlussset 5 m für Epsilon 12V100/150Ah	8718531362291
Touch Display + Anschlussset 10 m für Epsilon 12V100/150Ah	8718531362307
Touch Display + Anschlussset 15 m für Epsilon 12V100/150Ah	8718531362352
Display BM01 12V + Kabel 2.5 m für Epsilon 12V100/150Ah	8718531362369
Display BM01 12V + Kabel 5 m für Epsilon 12V100/150Ah	8718531362260
Display BM01 12V + Kabel 10 m für Epsilon 12V100/150Ah	8718531362277

Tabelle 15. Zubehör für die Li-Ion-Batterie

## 4. Installation

### 4.1. Allgemeine Informationen

- ⚠ **Warnung!** Nur für 12-Volt-Systeme. Schalten Sie niemals mehrere Epsilon Li-Ion-Batterien in Reihe.
- ⚠ **Warnung!** Eine beschädigte Batterie niemals anschließen oder verwenden.
- ⚠ **Vorsicht!** Die Stromkabel nicht mit umgekehrter Polarität anschließen.

Wenn Sie mehrere Batterien parallel anschließen, verwenden Sie immer Batterien der gleichen Marke, des gleichen Typs, des gleichen Alters, der gleichen Kapazität und des gleichen Ladestatus.

### 4.2. Auspacken

Überprüfen Sie die Li-Ionen-Batterie nach dem Auspacken auf Beschädigungen. Wenn die Li-Ionen-Batterie beschädigt ist, wenden Sie sich an Ihren Fachhändler oder an Super B. Installieren oder verwenden Sie die Li-Ionen-Batterie nicht, wenn diese beschädigt ist!

### 4.3. Einbau der Li-Ion-Batterie

Vor der Verwendung muss die Lithium-Ionen-Batterie so befestigt werden, dass sie sich während des Gebrauchs nicht bewegt. Die Lithium-Ionen-Batterie kann auf die lange oder kurze Seite gelegt werden, jedoch nicht auf den Kopf. Verwenden Sie für die Montage geeignete Befestigungsklemmen und Halterungen (siehe Kapitel 3.7; Zubehör).

### 4.4. Anschlusskabel

Verwenden Sie für den Anschluss an die Pole geeignete Kabel und Kabelschuhe. Dadurch werden Überhitzung und unnötige Verluste vermieden. Verwenden Sie geeignete Sicherungen, die den Kabeln und der Last entsprechen. Super B rät zur Verwendung von 95 mm<sup>2</sup> Anschlusskabeln. Kabel mit geringerem Durchmesser können zu Überhitzung oder unnötigen Verlusten führen. Verwenden Sie zum Crimpen der Kabelschuhe immer geeignetes Crimpwerkzeug und befolgen Sie die Anweisungen des Kabelschuhherstellers.

- ⚠ **Vorsicht!** Wenn Sie mehrere Epsilon-Li-Ion-Batterien parallel verwenden, sollte die Verkabelung entsprechend der maximalen Stromstärke, welche die parallel geschalteten Batterien abgeben können, dimensioniert und spezifiziert werden.

#### 4.4.1. Anschluss von Stromkabeln mit Kfz-Polklemmen

1. Schließen Sie die Last oder das Ladegerät an den X2 Pluspol der Lithium-Ionen-Batterie an. (Abbildung 7)
2. Schließen Sie die Last oder das Ladegerät an den X1 Minuspol der Lithium-Ionen-Batterie an. (Abbildung 7)
3. Vergewissern Sie sich, dass beide Kontakte gut angezogen sind. (20 Nm)
4. Setzen Sie die Griffabdeckungen auf die Pole. (Abbildung 8)

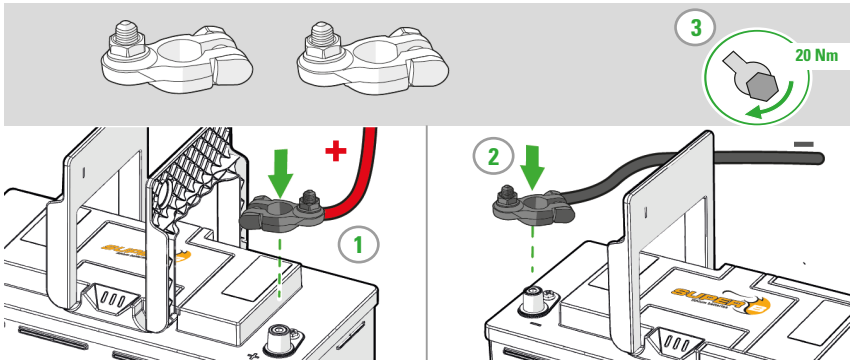


Abbildung 7. Anschluss von Stromkabeln mit Kfz-Polklemmen

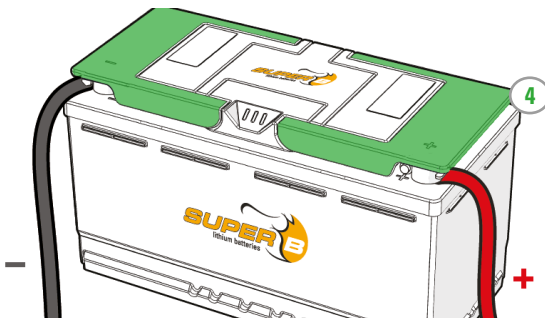


Abbildung 8. Setzen Sie die Griffabdeckungen auf die Pole

#### 4.4.2. Anschluss von Stromkabeln mit Kabelschuhen

1. Entfernen Sie die Kfz-Polklemmen. (Abbildung 9)
2. Schließen Sie die Last oder das Ladegerät an den X2 Pluspol der Lithium-Ionen-Batterie an. (Abbildung 10)  
Verwenden Sie die mitgelieferte M8-Schraube, den Federring und die Unterlegscheibe, um das Kabel der Lithium-Ionen-Batterie anzuschließen.
3. Schließen Sie den X1 Minuspol der Lithium-Ionen-Batterie an. (Abbildung 10)  
Verwenden Sie die mitgelieferte M8-Schraube, den Federring und die Unterlegscheibe, um das Kabel der Lithium-Ionen-Batterie anzuschließen.
4. Stellen Sie sicher, dass beide Kontakte mit 20 Nm angezogen sind.
5. Setzen Sie die Griffabdeckungen auf die Pole. (Abbildung 11)

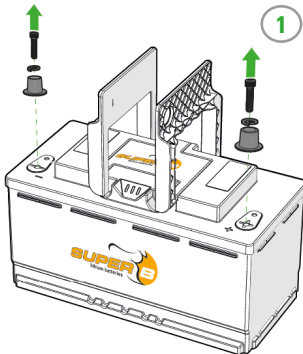


Abbildung 9. Entfernen Sie die Kfz-Batteriepole.

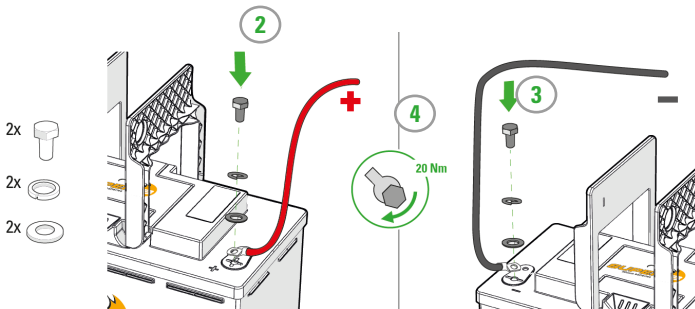


Abbildung 10. Anschluss von Stromkabeln mit Kabelschuhen

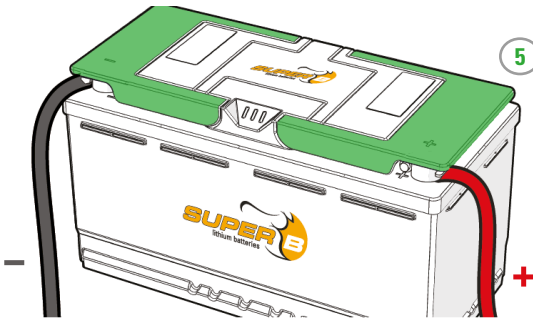


Abbildung 11. Setzen Sie die Griffabdeckungen auf die Pole

#### 4.4.3. Anschluss von Kleinverbrauchern an die Terminals

Die Lithium-Ionen-Batterie hat an beiden Anschlüssen ein M6-Gewinde, das für die Stromversorgung von Kleinverbrauchern vorgesehen ist. Nachfolgend wird beschrieben und dargestellt, wie man Kleinverbraucher anschließen kann. Es handelt sich nicht um den Zubehör-Stromanschluss (ACC) FASTON 1 unter der Abdeckung (siehe Abbildung 6, Abschnitt 3.6.2).

1. Verbinden Sie den Pluspol des Netzkabels des Kleinverbrauchers mit dem X2 Pluspol der Lithium-Ionen-Batterie (Abbildung 12) . Verwenden Sie die mitgelieferten M6 Schrauben.
2. Verbinden Sie den Minuspol des Netzkabels des Kleinverbrauchers mit dem X1 Minuspol der Lithium-Ionen-Batterie (Abbildung 12). Verwenden Sie die mitgelieferten M6 Schrauben.
3. Stellen Sie sicher, dass beide Kontakte mit 10 Nm angezogen sind.
4. Setzen Sie die Griffabdeckungen auf die Pole. (Abbildung 11)

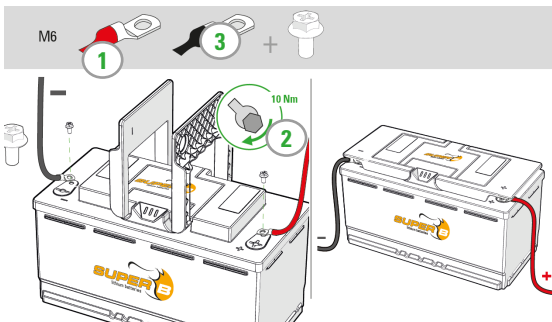


Abbildung 12. Anschluss des Zubehörs an die Klemmen.

## 4.5. Kommunikation und FASTON-Anschlüsse

Alle Anschlüsse, mit Ausnahme der Anschlussklemmen, können an einer zentralen Stelle unter dem Schutzdeckel vorgenommen werden. Dieser Schutzdeckel ist mit selbsthaltenden Clips befestigt. Der Deckel lässt sich mit leichtem Kraftaufwand abnehmen und auf die gleiche Weise wieder aufsetzen.

Die einzelnen Anschlüsse und die Belegung sind auf der Innenseite des Deckels angegeben. Die Anschlüsse können mit standardisierten, 4,75 mm breiten Kfz-FASTON-Crimp-Kabelschuhen verbunden werden.

Alle Anschlüsse und Verkabelungen können mit der integrierten Zugentlastung gesichert werden, die einfach abgeschraubt werden kann, um alle Kabel an den FASTONS zu befestigen. Das M12-CAN-Kabel wird nicht durch die Zugentlastung geführt, da der M12-Stecker selbst eine eingebaute Zugentlastung hat (siehe Abbildung 14) und dies die Leitung beschädigen würde.

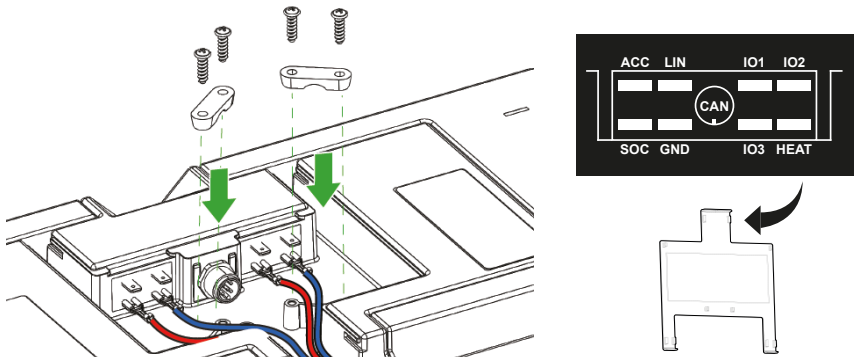


Abbildung 13. Kommunikations- und FASTON-Anschluss

**⚠ Warnung!** Heben Sie die Lithium-Ionen-Batterie niemals an den Kabeln an, auch nicht, wenn die Zugentlastung die Kabel in Position hält.

## 4.6. Anschluss an die CAN-Schnittstelle

### 4.6.1. Anschluss des Datenkabels

Die kabelgebundene Kommunikationsschnittstelle muss in einer Bus-Netzwerktopologie (Tabelle 17) verwendet werden. Verwenden Sie keine Ring- oder Sterntopologie. Die Spezifikationen der verkabelten Kommunikationsschnittstelle beschränken die Buslänge/ Busgeschwindigkeit.

Buslänge (L)	Maximale Stichleitungslänge (S)	Kumulierte Stichleitungslänge
250 m	11 m	55 m

Tabelle 16. Kabellängen für verkabelte Netzwerkschnittstellen

### CAN-Kabel

Der Anschluss an den CAN-Bus kann mit Standard-CAN-Kabeln und Zubehör erfolgen. Ein CAN-Bus Y-Kabel und ein Inline-CAN-Abschlusskabel sind für die einfache Installation und den Anschluss an andere Li-Ionen-Batterien erhältlich (siehe Kapitel 3.7; optionale Komponenten).

- ⚠ Warnung!** Verwenden Sie immer die mitgelieferte M12-Schutzkappe, wenn der CAN-Anschluss nicht verwendet wird. Andernfalls ist der Schutz gegen das Eindringen von Feuchtigkeit nicht gewährleistet, was zu schweren Schäden führen kann.

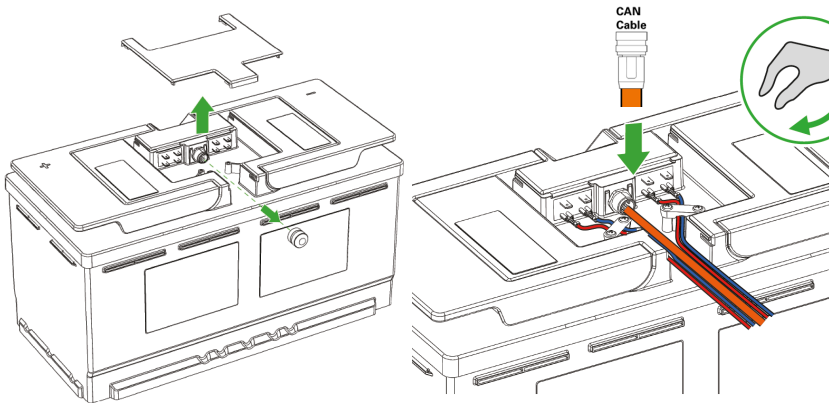


Abbildung 14. Anschluss an die CAN-Schnittstelle

### Abschlusswiderstände

Verwenden Sie Abschlusswiderstände oder das Inline-CAN-Abschlusskabel an den Endknoten, um Reflexionen auf der Leitung zu verhindern. Der Wert dieses Widerstands sollte +/- 120 Ohm betragen. Weitere Informationen zu Abschlusswiderständen finden Sie im CiA-Dokument 303\_1 V1.8.0, Abschnitt 5.

## 4.7. Anschluss an die LIN-Schnittstelle

Die Lithium-Ionen-Batterie verfügt über eine LIN-Schnittstelle (Local Interconnect Network). Die LIN-Schnittstelle kann zum Anschluss an einen LIN-Master verwendet werden, der häufig in (Freizeit-)Fahrzeugen oder Wohnwagen vorhanden ist. Die LIN-Schnittstelle dient dazu, dem LIN-Master Informationen über die Lithium-Ionen-Batterie wie den SoC und andere Daten zur Verfügung zu stellen. Der LIN-Bus ist am FASTON 2 unter dem Schutzdeckel zugänglich. Je nach elektrischer Installation kann die LIN-Masse entweder die Minusklemme oder der FASTON GND sein. Achten Sie darauf, dass keine Masseschleifen entstehen, wenn Sie den FASTON GND verwenden.

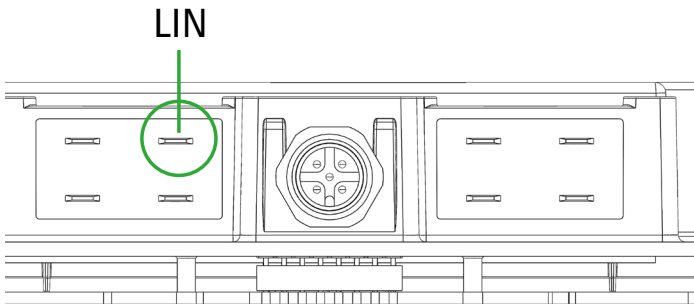


Abbildung 15. LIN-Bus-FASTON-Anschluss

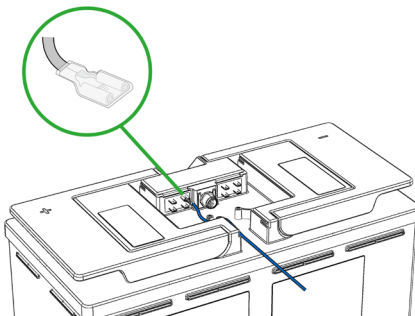


Abbildung 16. Anschluss der LIN-Schnittstelle über den FASTON-Anschluss

### 4.7.1. CI-BUS-Protokoll

Zur Unterstützung einer einfachen Integration in der Caravanning-Industrie ist das LIN-



Bus-Protokoll konfigurierbar. Eines der Protokolle, die ausgewählt werden können, ist das CI-BUS-Protokoll. Wenn es aktiviert ist, liefert der LIN-Bus alle für das System erforderlichen Informationen über das CI-BUS-Protokoll. Weitere Informationen über den CI-BUS finden Sie auf der Website des CIVD (<https://www.civd.de/en/artikel/ci-bus-board-management-system/>).

#### 4.7.2. Andere Protokolle

Der LIN-Bus der Lithium-Ionen-Batterie kann auch von anderen Herstellern festgelegte Protokolle unterstützen; diese Unterstützung wird regelmäßig erweitert und kann sich ändern. Bitte wenden Sie sich an Super B, um Informationen zu den unterstützten Protokollen auf dem LIN-Bus zu erhalten.

#### 4.7.3. IO FASTON Anschluss und Funktion

Die Lithium-Ionen-Batterie verfügt über drei elektrische Eingangs- oder Ausgangsschnittstellen, die über FASTON 3, 4 und 7 zugänglich sind. Diese Schnittstellen können für verschiedene Zwecke verwendet werden und sind mit der Be In Charge App sowie der Be In Charge Software konfigurierbar.

IO-Funktion	Beschreibung
Generatorsteuerung (IO 1, Ausgang)	Aktiv, wenn SoC unter 20 % liegt, aus, wenn SoC 100 % beträgt, Hysterese von 80 %
Umrichtersteuerung (IO 2, Ausgang)	Aktiv, wenn SoC über 21 %, aus, wenn SoC unter 10 %, Hysterese von 11 %
Reserviert (IO3)	Reserviert für zukünftige Verwendung

Tabelle 17. IO-Funktion

Die Liste der unterstützten Funktionen wird in Zukunft noch erweitert werden. Weitere Funktionen werden verfügbar sein und können mit einem Update der Batteriesoftware und der Be In Charge App und Be In Charge Software aktualisiert werden.

Der I/O-Anschluss kann als Ein- oder Ausgang konfiguriert werden. Bei Verwendung als Eingang kann der digitale Pegel zwischen 0 und 12 Volt (typischer Wert) betragen. 12 V am Eingang bedeutet, dass der Eingang aktiv ist, 0 V bedeutet, dass der Eingang nicht aktiv ist.

Der I/O-Anschluss kann auch als Ausgang dienen. Wenn der Ausgang als solcher konfiguriert ist, fungiert er als „Open-Drain“-Ausgang. Open Drain bedeutet, dass der Ausgang im aktiven Zustand auf 0 V gezogen wird und im nicht aktiven Zustand fließt.

Alle I/O-Anschlüsse sind mit einer internen, rücksetzbaren Sicherung abgesichert. Bei

Überlastung funktioniert der Ausgang nicht mehr und die Überlast oder der Kurzschluss muss beseitigt werden, um die Sicherung zurückzusetzen.

## 4.8. Anschließen eines Ladegeräts an die Li-Ionen-Batterie

- ⚠️ Warnung!** Vergewissern Sie sich, dass Sie alle zuvor in Kapitel 4 beschriebenen Schritte ausgeführt haben, bevor Sie die Li-Ionen-Batterie an das Ladegerät anschließen.

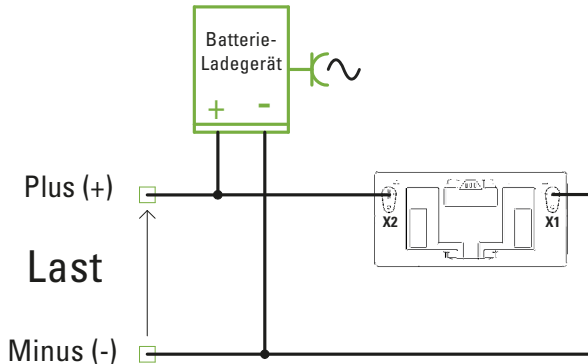


Abbildung 17. Anschließen eines Ladegeräts an die Li-Ionen-Batterie

## 4.9. Parallelschaltung von Li-Ionen-Batterien

- ⚠️ Vorsicht!** Bevor Sie 2 oder mehr Li-Ionen-Batterien parallel anschließen, müssen die Li-Ionen-Batterien auf 100 % SoC aufgeladen werden. Es können maximal acht Epsilon parallel geschaltet werden. Um den Strom gleichmäßig auf die Batterien aufzuteilen, verwenden Sie das untenstehende Schema:

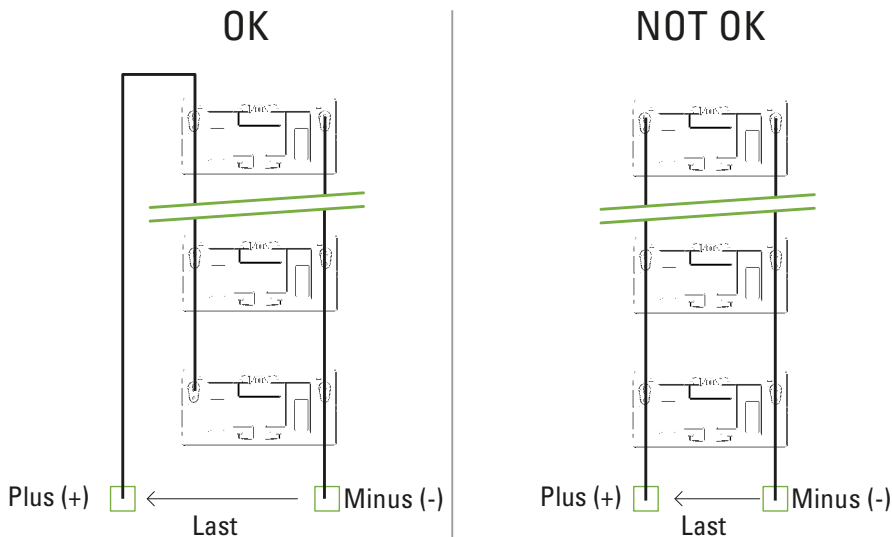


Abbildung 18. Parallelschaltung von Li-Ionen-Batterien

**OK:** Gleichmäßig aufgeteilter Batteriestrom.  
Alle Batterien tragen gleichermaßen zum Strom in der Last bei.

**NICHT OK:** Der Strom ist nicht gleichmäßig verteilt.  
Die Batterien, die der Last am nächsten sind, tragen am meisten zum Strom in der Last bei.  
Batterien, die weiter von der Last entfernt sind, leisten einen geringeren Strombeitrag.  
Der Verschleiß der Lithium-Ionen-Batterie ist in der Nähe der Last höher. Schließen Sie die Anlage niemals so an!

#### 4.10. Trennen der Li-Ion-Batterie

1. Schalten Sie alle Geräte oder Ladegeräte aus, die an die Lithium-Ionen-Batterie angeschlossen sind.
2. Trennen Sie das Minuskabel und den Zubehöranschluss vom Minuspol der Lithium-Ionen-Batterie.
3. Trennen Sie das Pluskabel und den Zubehöranschluss vom Pluspol der Lithium-Ionen-Batterie.
4. Trennen Sie alle anderen Anschlüsse wie die FASTON- und die Kommunikationsschnittstelle, die sich unter dem Schutzdeckel befinden.

## 5. Batterienutzung

### 5.1. Allgemeine Informationen

- ⚠ **Warnung!** Befolgen Sie die Sicherheitsrichtlinien und -maßnahmen aus Kapitel 1.
- ⚠ **Vorsicht!** Laden Sie die Li-Ionen-Batterie vor der Verwendung auf.
- ⚠ **Vorsicht!** Betreiben Sie die Li-Ionen-Batterie nur innerhalb der Spezifikation!
- ⚠ **Vorsicht!** Das Laden bei Tiefentladung kann zum Ausgasen, übermäßiger Hitze oder thermischem Durchbrennen der Zellen führen.
- ⚠ **Vorsicht!** Diese Li-Ionen-Batterie speichert intern Fehlerzustände und Nutzungsdaten wie einen zu hohen Ladestrom oder Tiefentladungen. Super B verwendet diese Informationen im Rahmen des Garantieverfahrens.
- ⚠ **Warnung!** Überladen Sie die Li-Ion-Batterie nicht.

### 5.2. Aufladen

- ⚠ **Warnung!** Laden Sie die Lithium-Ionen-Batterie niemals mit einem höheren Ladestrom als in Tabelle 4 angegeben.
- ⚠ **Vorsicht!** Beenden Sie den Ladevorgang, wenn Sie Lithium-Ionen-Batterie in den Fehlermodus wechselt.
- ⚠ **Vorsicht!** Trennen Sie das Ladegerät von der Lithium-Ionen-Batterie, wenn sie längere Zeit nicht benutzt wird.
- ⚠ **Vorsicht!** Beim Laden über eine extern betriebene Lichtmaschine ist darauf zu achten, dass die Lithium-Ionen-Batterie mit einer optimalen Ladekurve geladen wird (siehe dazu das Ladehandbuch auf der Super B-Website). Hierfür ist der Einsatz eines Ladewandlers (DC/DC-Booster) unerlässlich.
- ⚠ **Vorsicht!** Verwenden Sie zum Laden der Lithium-Ionen-Batterie ein Ladegerät, das dem Ladeprofil von Super B entspricht (siehe Ladeanleitung auf der Super B-Website).
  1. Schließen Sie das Ladegerät an die Lithium-Ionen-Batterie an, wie in Abschnitt 4.8 beschrieben.
  2. Laden Sie die Lithium-Ionen-Batterie sofort auf, wenn eine Unterspannungsabschaltung auftritt oder der Ladezustand unter 20 % fällt, um die Lebensdauer der Lithium-Ionen-Batterie zu bewahren.

#### 5.2.1. Laderate

Die Lithium-Ionen-Batterie kann in etwa 1 Stunde und 15 Minuten von leer auf voll geladen werden. Tabelle 18 zeigt die Ladezeiten für die Lithium-Ionen-Batterie bei verschiedenen Ladeströmen. Verwenden Sie beim Laden immer den angegebenen Ladestrom und die angegebene Ladeschlussspannung.

Laderate Epsilon 12 V 150 Ah		
	Zeit	Ladestrom
Maximum	±1 Std.15 Minuten	135 A
Empfohlen Lebenszyklusdauer	3 Stunden	C3 (50 A)

Laderate Epsilon 12V100Ah		
	Zeit	Ladestrom
Maximum	±1 Std.15 Minuten	90 A
Empfohlen Lebenszyklusdauer	3 Stunden	C3 (33 A)

Tabelle 18. Laderaten bei unterschiedlichen Ladeströmen

## 5.3. Funktionsweise der Heizung

Die Lithium-Ionen-Batterie verfügt über eine Funktion zum Aufheizen der Zellen, die das Laden ermöglicht, wenn die Umgebungstemperatur die Zelltemperatur unter die Ladetemperatur fallen lässt (das Laden von LiFePO<sub>4</sub>-Zellen ist nur zulässig, wenn sie über 0 °C liegen). Die Heizung ist fest in der Li-Ionen-Batterie verbaut und wird von der BMS-Firmware gesteuert. Fällt die Zelltemperatur unter die minimale Ladetemperatur, wird zur Ladung automatisch die Zellheizung aktiviert.

### 5.3.1. Stromquelle für die Heizung

Die interne Heizung kann auf zwei verschiedene Arten betrieben werden:

1. Die Stromversorgung erfolgt durch die Li-Ionen-Batterie selbst und kann durch ein an die Polklemmen angeschlossenes Ladegerät unterstützt oder vollständig versorgt werden.
2. Die Stromversorgung erfolgt durch eine externe Quelle über den FASTON-Heizungs-Stromeingang und die Minusklemme.

**⚠ Achtung!** Der FASTON-GND-Anschluss ist geringer abgesichert als die Stromaufnahme der Heizung. Schließen Sie daher eine externe Stromquelle für die Heizung nicht über den FASTON-GND-Anschluss an.

Wenn eine externe Quelle angeschlossen ist, wird diese automatisch zum Aufheizen der Li-Ionen-Batteriezellen verwendet. Das BMS erkennt, ob am Stromeingang der FASTON-Heizung Strom verfügbar ist. Wenn der Benutzer nur die externe Stromversorgung nutzen möchte, muss die Heizung über die Klemmenspannung deaktiviert werden (Methode 1) oder Methode 2 verwendet werden. Das soll verhindern, dass die Energie der Lithium-Ionen-Batterie verwendet wird, wenn die externe Quelle nicht vorhanden ist (z. B. bei einem Stromausfall)

### 5.3.2. Heizmethoden

Es gibt drei Heizmethoden, die verwendet werden können (oder die Heizung kann deaktiviert werden):

1. Aufheizen vor dem Laden (Standard)
2. Erhalt der Temperatur beim Laden durch eine externe Stromquelle.
3. Erhalt der Temperatur beim Laden mit interner Stromversorgung.
4. Keine Heizung.

Es kann nur eine der Möglichkeiten per Be In Charge App oder Be In Charge PC-Software ausgewählt werden.

#### **Methode 1: Aufheizen vor dem Laden**

Beträgt die Temperatur einer oder mehrerer Zellen weniger als 0 °C und das BMS misst einen Ladestrom, trennt die eingebaute Schutzvorrichtung die Zellen vom Ladegerät und verhindert so das Laden der Lithium-Ionen-Batterie. Gleichzeitig wird der vom Ladegerät kommende Strom von den Batteriepolen automatisch zur Heizung geleitet, bis die Heizung alle Zellen auf über 0 °C erwärmt hat. Solange ein Ladestrom fließt, müssen die Zellen auf einer Temperatur von über 0 °C gehalten werden.

Wenn ein Ladegerät verwendet wird, das von der Lithium-Ionen-Batterie geregelt werden kann, bleibt der Stromkreis geschlossen, wenn ein Ladestrom erkannt wird. Wenn am FASTON-Stromanschluss für die Heizung eine externe Stromversorgung angeschlossen ist, wird dieser Strom zur Versorgung der Heizung genommen und nicht der Strom vom Ladegerät an den Batteriepolen. Im Falle einer externen Stromversorgung sind jedoch die Methoden 2 oder 3 besser geeignet.

#### **Methode 2: Halten Sie beim Laden die Temperatur durch eine externe Quelle aufrecht**

Bei dieser Methode wird die Zellentemperatur über der zulässigen Ladetemperatur von 0 °C gehalten, und es wird Strom vom FASTON-Heizeingang verwendet. Wenn keine externe Quelle zur Verfügung steht und eine Ladung mit Zellen unter 0 °C festgestellt wird, verhält sich die Li-Ionen-Batterie wie bei Methode 1.

#### **Methode 3: Halten Sie beim Laden die Temperatur quellenunabhängig**

Diese Methode hält die Zellentemperatur über 0 °C durch die Energie der externen Stromversorgung oder die Energie der Li-Ionen-Batterie selbst. Wenn eine externe Quelle verfügbar ist, wird diese zum Heizen verwendet. Wenn die externe Quelle nicht vorhanden ist, wird die Energie der Li-Ionen-Batterie verwendet, um die Temperatur auf 0 °C zu halten. In diesem Fall wird sie auf 0 °C gehalten, bis die SoC unter einen konfigurierbaren Wert fällt. Wird dieser Wert erreicht, schaltet sich die Heizung ab, um ein Entladen der Li-Ionen-Batterie

zu verhindern. In Tabelle 19 ist der Bereich angegeben, der eingestellt werden kann.

SoC	SoC-Heizung aus (%)
Mindestens	20
Maximum	80
Standard	50

Tabelle 19. SoC-Heizungsstufen

#### **Verhalten, wenn keine externe Quelle verfügbar ist**

- Wenn der SoC-Wert unter der Einstellung „SoC-Heizung aus“ liegt, fällt die Heizfunktion auf Methode 1 zurück: Aufheizen vor dem Laden.
- Wenn die externe Stromquelle wieder angeschlossen ist/erkannt wird, heizt sich die Lithium-Ionen-Batterie bei Bedarf auf, unabhängig vom SoC.

#### **Verhalten, wenn eine externe Quelle verfügbar ist und die Batterie leer ist**

Wenn die Lithium-Ionen-Batterie aufgrund der Nichtnutzung der Heizung entladen ist, der SoC-Pegel daher unter den Wert „SoC-Heizung aus“ fällt und die externe Stromquelle verwendet wird, um die Lithium-Ionen-Batterie auf dem CAT-Pegel (Charge Accept Temperature) zu halten, werden die Heizelemente weiterhin von der externen Quelle versorgt

## 5.4. Batterieausgleich

Das BMS gleicht die Zellen bei Bedarf automatisch aus. Die Lithium-Ionen-Batterie kann während des Ausgleichens normal verwendet werden. Das Ausgleichen stellt sicher, dass alle Zellen auf dem gleichen Spannungsniveau sind und erhöht die nutzbare Batteriekapazität.

## 5.5. Abschaltung bei Ladezustand (SoC)

Die Lithium-Ionen-Batterie hat die Möglichkeit, sich während des Entladens auszuschalten, sobald sie einen bestimmten vorkonfigurierten SoC-Wert (State of Charge/Ladezustand) erreicht<sup>2</sup>. Die Lithium-Ionen-Batterie schützt sich zwar selbst vor Tiefentladung<sup>1</sup>, aber rechtzeitiges Abschalten, wenn noch Energie in den Zellen vorhanden ist, wirkt sich positiv auf die Langlebigkeit aus. Die Abschaltung bei einem bestimmten Ladezustand ist standardmäßig aktiviert, kann aber mit der Be in Charge-App oder -Software<sup>2</sup> deaktiviert werden.

Für die SoC-Abschaltung gibt es zwei Einstellungen:

- Abschaltchwelle (Fehlerstufe) (standardmäßig EIN bei 10 % SoC)
- Warnschwelle (standardmäßig EIN bei 15 % SoC)

Die Warnungen werden auf den LEDs auf der Oberseite der Lithium-Ionen-Batterie angezeigt und auch an alle Kommunikationskanäle weitergeleitet, so dass sie auf der Be in Charge-App/-Software oder dem Display angezeigt werden können.

Sowohl die Abschalt- als auch die Warnstufe sind über die Be in Charge-App oder -Software konfigurierbar<sup>2</sup> und können innerhalb der folgenden Bereiche eingestellt werden:

Einstellung	Standardwert	Bereich
Warnschwelle	15 %	5-55 %
Abschaltschwelle	10 %	0-50 %

Tabelle 20. Abschaltung bei Ladezustand (SoC)

Wenn die Lithium-Ionen-Batterie auf SoC-Stufe ausgeschaltet wird, kann sie wieder eingeschaltet werden, indem sie aufgeladen wird oder indem sie mit der Be in Charge-App oder -Software wieder eingeschaltet wird<sup>2</sup>. Die Möglichkeit, die Batterie trotzdem wieder einzuschalten, wird immer dann angezeigt, wenn die Batterie die Warnschwelle erreicht.

### Beispiel:

Die Installation besteht aus einer Epsilon 150Ah Lithium-Ionen-Batterie mit einer vorkonfigurierten Warnschwelle von 10 % SoC und einer Abschaltschwelle von 5 % SoC. Die Lithium-Ionen-Batterie wird entladen und hat einen SoC-Wert von 10 % erreicht. Die Lithium-Ionen-Batterie zeigt nun eine Warnung an, kann aber weiterhin entladen werden. Jetzt wird die Lithium-Ionen-Batterie weiter entladen und erreicht einen SoC-Wert von 5 %. Bei diesem SoC-Wert schaltet sie sich aus und zeigt einen Alarm an (rote LED blinkt). Die Batterie hat jetzt noch 5 % SoC in den Zellen, die aber noch genutzt werden können, indem die Batterie mit der Be in Charge-App oder -Software wieder eingeschaltet wird. Die Lithium-Ionen-Batterie kann weiter entladen werden und schaltet sich bei 0 % SoC aus.

**⚠ Warnung!** Immer wenn die Lithium-Ionen-Batterie wegen der vorkonfigurierten SoC-Stufe ausgeschaltet wurde ODER wenn die Batterie 0 % SoC erreicht, muss sie sofort wieder aufgeladen werden, um eine Tiefentladung zu verhindern!

<sup>1</sup> Die Lithium-Ionen-Batterie schützt sich selbst vor Tiefentladung, indem sie sich bei 0 % SoC oder bei sehr niedrigen Zellspannungen ausschaltet. Es ist sehr wichtig, sie sofort wieder aufzuladen, wenn dieser Wert erreicht wird.

<sup>2</sup> Die SoC-Ausschaltfunktion ist ab Firmware-Version v1.2.0 verfügbar. Die Konfiguration kann mithilfe der Be in charge-App v1.2.2 und höher und der Be in charge-Software V1.3.0 und höher vorgenommen werden.



## 5.6. „Be In Charge“ Software und App

Super B bietet mit „Be in Charge“ ein Softwaretool, mit dem das interne BMS-System ausgelesen werden kann. Die Software verwendet einen CAN-zu-USB-Konverter zum Anschluss an die Kommunikationsschnittstelle. Die Software ist in der Lage, den aktuellen Status wie Batterie- und Zellspannungen sowie die Temperatur, aber auch statistische Informationen auszulesen. Die Be In Charge-Software kann auch zur Aktualisierung der installierten Firmware der Li-Ionen-Batterie verwendet werden. Die Be In Charge Software und Hardware sind nicht Teil des Lieferumfangs der Lithium-Ionen-Batterie.

Super B bietet auch eine Be In Charge App für mobile Geräte wie Android und Apple an. Die App ist im Google Play Store oder im Apple App Store zu finden.



Die Be In Charge App nutzt die Bluetooth-Verbindung eines mobilen Geräts, um sich mit der Li-Ionen-Batterie zu verbinden. Nach dem Verbindungsaufbau können alle wichtigen Informationen wie Spannung, Stromstärke, Warnungen, Fehler und Ladezustand ausgelesen werden.

- ⚠ **Vorsicht!** Beim Aktualisieren der Firmware kann es vorkommen, dass die Batterie nicht reagiert und die Ausgangsspannung an den Anschlussklemmen für einige Sekunden bis hin zu Minuten unterbrochen wird. Bitte Beachten Sie dies während der Aktualisierung und stellen Sie sicher, dass das Firmware-Update vollständig durchgeführt werden kann.

### 5.6.1. Bluetooth-Kopplung (PIN-Code)

Aus Sicherheitsgründen ist die Epsilon-Bluetooth-Verbindung mit einem PIN-Code geschützt. Dieser PIN-Code wird für die Kopplung mit der Lithium-Ionen-Batterie benötigt und befindet sich auf dem Etikett unter dem Schutzdeckel (siehe Abbildung 19). Es ist ratsam, diesen PIN-Code vor dem Einsetzen der Lithium-Ionen-Batterie aufzuschreiben.

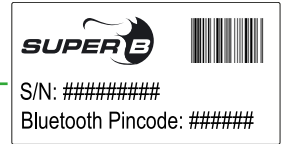
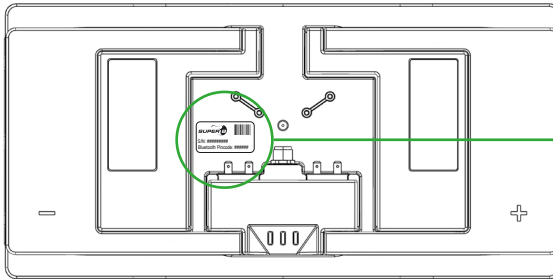


Abbildung 19. PIN-Code der Bluetooth-Kopplung

### 5.6.2. Aufzeichnung des Batteriestatus

Der komplette Verlauf und die Statistiken der Lithium-Ionen-Batterie können mit der Be In Charge Software heruntergeladen werden.

### 5.6.3. Ablesen des Ladezustands der Batterie (SoC)

Die Lithium-Ionen-Batterie ist mit einem analogen SoC-Ausgang ausgestattet. Dieser Ausgang liefert eine Spannung zwischen 0 und 10 Volt, die den Ladezustand von 0–100 % wiedergibt. Der Ladezustand kann auch mit der Be In Charge App für Android und Apple sowie mit der Be In Charge Software für PC-Anwendungen ausgelesen werden. Die Informationen sind auch über den LIN-Bus (CI-BUS-Protokoll) verfügbar

### 5.6.4. Ablesen des Batteriezustands (SoH)

Die Li-Ionen-Batterie überwacht ihren Zustand mithilfe von Algorithmen. Diese Algorithmen bestimmen die verbleibende Kapazität zu einem bestimmten Zeitpunkt der Batterielebensdauer im Verhältnis zur Anfangskapazität im Neuzustand. Beispiel: Ein Batteriezustand von 95 % für eine Epsilon 12V150Ah bedeutet, dass die tatsächlich verbleibende nutzbare Kapazität der Lithium-Ionen-Batterie 142,5 Ah beträgt.

## 6. Inspektion und Reinigung

### 6.1. Allgemeine Informationen

**⚠ Warnung!** Versuchen Sie niemals, die Li-Ionen-Batterie zu öffnen oder zu zerlegen! Das Innere der Li-Ionen-Batterie enthält keine zu wartenden Teile.

1. Trennen Sie die Li-Ionen-Batterie von allen Lasten und Ladegeräten, bevor Sie Reinigungs- und Wartungsarbeiten durchführen.
2. Setzen Sie vor Reinigungs- und Wartungsarbeiten die beiliegenden Schutzkappen über die Klemmen, setzen Sie sowohl die M12-Schutzkappe als auch den Schutzdeckel wieder auf.

## 6.2. Inspektion

1. Überprüfen Sie die Kabel und Kontakte auf lose und/oder beschädigte Kabel und Kontakte, Risse, Verformungen, Undichtigkeiten oder Schäden jeglicher Art. Wenn eine Beschädigung der Li-Ionen-Batterie festgestellt wird, muss diese ausgetauscht werden. Versuchen Sie nicht, eine beschädigten Li-Ionen-Batterie aufzuladen oder zu verwenden. Berühren Sie nicht auslaufende Flüssigkeit einer defekten Li-Ionen-Batterie.
2. Überprüfen Sie regelmäßig den Ladezustand der Lithium-Eisen-Phosphat-Batterien, die sich bei Nichtgebrauch oder Lagerung langsam selbst entladen (< 3 % pro Monat).
3. Erwägen Sie, die Li-Ionen-Batterie durch eine Neue zu ersetzen, wenn eine der folgenden Bedingungen zutrifft:
  - Die Laufzeit der Li-Ionen-Batterie sinkt unter etwa 80 % der ursprünglichen Laufzeit.
  - Die Ladezeit der Li-Ionen-Batterie verlängert sich deutlich.

## 6.3. Reinigung

Reinigen Sie die Li-Ionen-Batterie bei Bedarf mit einem weichen, trockenen Tuch. Verwenden Sie niemals Flüssigkeiten, Lösungsmittel oder Scheuermittel zur Reinigung der Li-Ionen-Batterie.

## 7. Aufbewahrung

Befolgen Sie die Aufbewahrungshinweise in diesem Handbuch, um die Lebensdauer der Li-Ionen-Batterie während der Lagerung zu optimieren. Wenn diese Anweisungen nicht befolgt werden und die Li-Ionen-Batterie bei der Überprüfung nicht mehr geladen ist, betrachten Sie diese als beschädigt. Versuchen Sie nicht, sie aufzuladen oder zu benutzen. Ersetzen Sie diese durch eine neue Li-Ionen-Batterie.

Siehe Abschnitt 3.2.4 für die Bedingungen der Lagertemperatur.

Die Selbstentladung der Li-Ionen-Batterie beträgt < 3 % pro Monat.

1. Laden oder Entladen der Li-Ionen-Batterie auf 80 % seiner Kapazität vor der Lagerung.
2. Trennen Sie die Li-Ionen-Batterie von allen Lasten und, gegebenenfalls, vom Ladegerät.
4. Setzen Sie während der Lagerung die Polkappen über die Li-Ion Batteriepole.
5. Laden Sie jedes Jahr die Li-Ionen-Batterie auf 80 % ihrer Kapazität auf.

## 8. Transport

Überprüfen Sie vor dem Transport einer Lithium-Eisen-Phosphat-Batterie immer alle geltenden lokalen, nationalen und internationalen Vorschriften.

Der Transport einer ausgedienten, beschädigten oder zurückgerufenen Li-Ionen-Batterie kann in bestimmten Fällen speziell eingeschränkt oder verboten sein.

Der Transport der Li-Ion-Batterie fällt unter die Gefahrenklasse UN3480, Klasse 9. Für den Transport über Wasser, in der Luft und über Land fällt die Li-Ion-Batterie in die Verpackungsgruppe PI965, Abschnitt II.

## 9. Recycling und Entsorgung

Vor der Entsorgung müssen Sie die Batterie immer entladen. Verwenden Sie Isolierband oder eine andere zulässige Abdeckung an den Batteriepolen, um Kurzschlüsse zu vermeiden. Das Recycling von Batterien wird empfohlen. Entsorgen Sie die Li-Ionen-Batterie in Übereinstimmung mit den örtlichen, staatlichen und bundesstaatlichen Gesetzen und Vorschriften.

## 10. Fehlersuche

Problem	Mögliche Situation	Lösung
Die Li-Ionen-Batterie kann nicht entladen werden.	Die Li-Ionen-Batterie ist im Betriebsmodus. Die grüne LED leuchtet oder blinkt. Es kann kein Strom aus der Batterie entnommen werden	Kontrollieren Sie die Installation der Lithium-Ionen-Batterie. Überprüfen Sie Hauptschalter/Sicherungen oder andere externe Trennvorrichtungen.
	Alle LEDs sind aus (Spannung der Lithium-Ionen-Batterie < 8 V)	Die Batterie ist tiefentladen und vollständig abgeschaltet. Versuchen Sie nicht mehr sie zu laden oder zu entladen. Wenden Sie sich an den Super-B-Kundendienst oder den nächsten Fachhändler.
	Die rote LED blinkt: Der Alarmmodus ist aktiv. Die Entladeströme oder die Innentemperatur sind zu hoch. Die interne Schutzvorrichtung hat die Stromversorgung unterbrochen.	Prüfen Sie den maximalen Strom, den die Anschlussinstallation aus der Batterie entnehmen kann. Lassen Sie die Batterie abkühlen und warten Sie auf den Rücksetzstatus (dies kann eine Weile dauern). Wenn die LED nach der Abkühlung rot blinkt, erkennt das BMS möglicherweise immer noch ein Problem. Das Auslesen mit der Be In Charge App oder Software könnte mehr Aufschluss über das Problem geben.
	Die rote LED blinkt: Der Alarmmodus ist aktiv. Die Batterie ist entladen und es ist eine Unterspannung aufgetreten. Die interne Schutzvorrichtung hat die Stromversorgung unterbrochen.	Laden Sie die Batterie wieder zu 100 % auf.

Die Li-Ionen-Batterie kann nicht aufgeladen werden.	Die Li-Ionen-Batterie befindet sich im Betriebsmodus. Die grüne LED leuchtet oder blinkt.	Überprüfen Sie die Installation der Li-Ionen-Batterie. Überprüfen Sie alle Hauptschalter/Sicherungen und andere externe Trennvorrichtungen.
	Die Li-Ionen-Batterie befindet sich im Alarmmodus, weil die Ladespannung zu hoch ist. Die rote LED leuchtet oder blinkt.	Vergewissern Sie sich, dass die Ladespannung innerhalb der Spezifikationen der Li-Ionen-Batterie liegt. Entladen Sie die Li-Ionen-Batterie
	Die Li-Ionen-Batterie befindet sich aufgrund der hohen Temperatur im Alarmmodus. Die rote LED leuchtet oder blinkt.	Trennen Sie die Li-Ionen-Batterie vom Ladegerät und warten Sie, bis sie abgekühlt ist.
	Die Li-Ionen-Batterie befindet sich aufgrund des zu hohen Ladestroms im Alarmmodus. Die rote LED leuchtet oder blinkt.	Entladen Sie die Li-Ionen-Batterie, senken Sie den Ladestrom.
Die Heizung scheint nicht zu funktionieren	Die Li-Ionen-Batterie befindet sich im Betriebsmodus, aber die Temperatur liegt innerhalb der normalen Zellspezifikationen. Kein Aufheizen der Zellen erforderlich	Die Heizung ist nicht kaputt. Fällt die Temperatur unter null Grad, schaltet sich die Heizung vollautomatisch ein.
	Die Li-Ionen-Batterie ist in Betrieb. Die Temperatur liegt unter Null Grad Celsius und es besteht die Notwendigkeit, sie zu laden.	Überprüfen Sie die Einstellungen für die Heizung. Überprüfen Sie, ob die externe Stromversorgung aktiv ist und genügend Strom zur Versorgung der Heizung liefern kann.
Die Kapazität der Li-Ionen-Batterie hat sich verringert.	Die Zellen in der Li-Ionen-Batterie sind nicht richtig ausgeglichen oder die Li-Ionen-Batterie ist abgenutzt.	Führen Sie einen vollständigen Ladezyklus (100 % SoC) durch, um die Zellen auszugleichen.

Bluetooth-Fehler /Verbindungsprobleme	Verbindung abgelehnt.	Entfernen Sie die Bluetooth-Kopplung aus den Geräteeinstellungen. Vergewissern Sie sich, dass kein anderes Gerät die Bluetooth-Verbindung nutzt. Koppeln Sie das Gerät erneut. verwenden Sie den korrekten PIN-Code, der mit der Li-Ionen-Batterie geliefert wurde.
	Die Verbindung kann nicht hergestellt oder die Batterie nicht gefunden werden.	Prüfen Sie, ob das Telefon und die Li-Ionen-Batterie in Reichweite sind. Vergewissern Sie sich, dass die Li-Ionen-Batterie eine funktionierende LED-Anzeige hat. Kontrollieren Sie, ob keine anderen Geräte an der Li-Ionen-Batterie angeschlossen sind. Schalten Sie Bluetooth an Ihrem Telefon aus/ein und versuchen Sie es erneut.
Fehler im Touch-Display	Touch-Display zeigt CAN-Fehler an.	Stellen Sie sicher, dass die Kabel richtig angeschlossen sind. Verwenden Sie immer die Abschlusswiderstände sowie eine unbeschädigte und korrekte CAN-Verkabelung.
CAN-Verbindungsfehler	CAN-Verbindungen scheinen nicht stabil zu funktionieren oder funktionieren überhaupt nicht.	Stellen Sie sicher, dass Sie die richtigen CAN-Kabel verwenden. Stellen Sie sicher, dass alle Verbindungen hergestellt und alle Stecker festgeschraubt sind. Achten Sie darauf, immer zwei Abschlusswiderstände im CAN-Bus an beiden Enden des Busses zu verwenden. Vergewissern Sie sich, dass die Kabel in gutem Zustand sind und die Stecker nicht gebrochen oder beschädigt sind.

Tabelle 21. Fehlersuche

## 11. Gewährleistung und Haftung

Aus diesem Dokument können keine Rechte abgeleitet werden. Jegliche Installation oder Verwendung entgegen dieser Anleitung kann zum Erlöschen der Ihnen gewährten Garantie führen. Die für Ihren Kauf geltenden Garantie-Bestimmungen und sonstigen Regelungen entnehmen Sie bitte dem Kaufvertrag. Wenn das Produkt defekt ist, wenden Sie sich bitte an den Händler, Wiederverkäufer oder Einzelhändler, bei dem Sie das Produkt gekauft haben. Die Haftung von Super B für seine Produkte ist auf die entsprechenden Bestimmungen des zwingend anwendbaren Rechts beschränkt.





Für weitere Informationen wenden Sie sich  
bitte an:

Super B Lithium Power B.V.  
Europalaan 202  
7559 SC Hengelo (Ov)  
Niederlande

Tel: +31 (0)88 0076 000  
E-Mail: [info@super-b.com](mailto:info@super-b.com)  
Web: [www.super-b.com](http://www.super-b.com)

